



# Cat® 307

## 迷你型液压挖掘机

### 特性：

Cat® 307 迷你型液压挖掘机采用标准机尾和固定式侧置动臂设计，能够以低油耗实现高性能。耐用可靠的结构有助于您在各种应用中兼顾高生产率和低运营成本。

- 宽敞的驾驶室、较大的进出空间、符合人机工程学的操纵手柄标准悬浮座椅以及带辅助输入的收音机提高了操作员的舒适性。
- 高效的 Cat C2.4 DI 涡轮增压发动机具有出色的燃油效率。
- 强大的挖掘力、更短的循环时间和出色的稳定性有助于提高您的生产率。
- 重负荷结构设计确保了机器的耐用性和可靠性。
- 100% 先导控制装置和负载感应液压系统实现了平稳、强劲的性能。
- 两个大型侧门提供了良好的维修保养方便性。
- 延伸至机器两侧的低重心配重提高了稳定性。

- 选装液压管路和铲刀选件可让机器在更广泛的应用场合中工作。
- 标准/强力双重模式供您一键式自主选择更低的油耗或更高的生产率。

### 307 的标准特性：

- 耐用的行驶马达和回转马达实现了出色的回转性能和可靠性。
- 带有蓄电池电压指示器的监视器和带有大扶手的控制台实现了卓越的可控性和舒适性。
- 自动怠速功能降低了油耗和噪音。
- 燃油箱目测表和液压油位计配有保护罩。
- 喇叭安放在工具箱中，实现了良好的保护效果。
- 配备 GPS，便于轻松进行机器管理。
- 润滑脂润滑履带显著延长了履带的使用寿命。
- 机械式悬浮座椅使操作员工作环境更舒适。

## 技术规格

### 发动机

发动机型号	Cat C2.4 DI 涡轮增压发动机
转速为 2,400 rpm 时的额定净功率	
ISO 3046	36.0 kW
总功率 - SAE J1995	36.5 kW
缸径	87 mm
冲程	102 mm
排量	2.4 L

### 重量 \*

最小工作重量:	7023 kg
最大工作重量:	7470 kg

### 铲斗

配备标准斗杆：	
铲斗容量	0.33 m <sup>3</sup>
铲斗宽度	854 mm

### 前部

动臂	3700 mm
标准斗杆	1665 mm

### 回转系统

机器回转速度	10.8 rpm
	16.3 kN·m

\*最小工作重量基于标准斗杆、450mm钢制履带、0.33 m<sup>3</sup>铲斗、75kg操作员和加满的燃油箱

\*最大工作重量基于标准斗杆、450mm钢制履带、推土铲、0.33 m<sup>3</sup>铲斗、75kg操作员和加满的燃油箱

# 307 迷你型液压挖掘机

## 液压系统

配备可变排量活塞泵的负载感应液压系统	
转速为 2,000 rpm 时的泵流量	147 L/min
工作压力 - 设备	28500 kPa
工作压力 - 行驶	28500 kPa
工作压力 - 回转	24000 kPa
挖掘力 - 斗杆(标准)	36.3 kN
挖掘力 - 铲斗	53.2 kN

## 铲刀

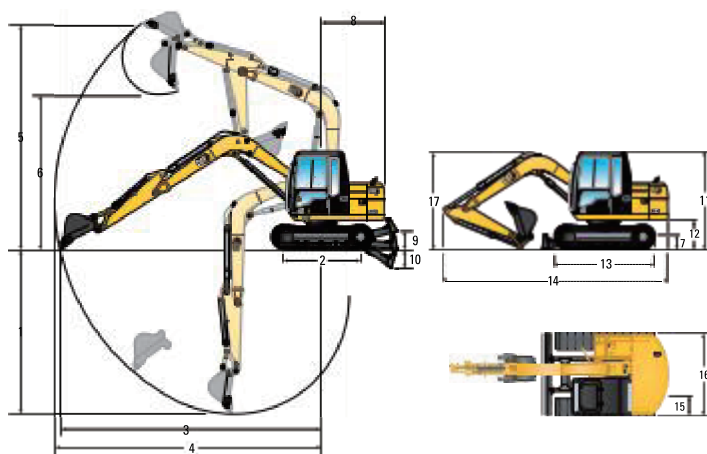
宽度	2300 mm
高度	364 mm
挖掘深度	350 mm
提升高度	390 mm

## 行驶系统

行驶速度 - 高	4.9 km/h
行驶速度 - 低	3.4 km/
最大牵引力	51.0 kN
爬坡能力(最大)	30°

## 维修再加注容量

回转驱动	通过液压油润滑
冷却系统	10.0 L
发动机机油	10.2 L
燃油箱	165 L
液压油箱	51 L
液压系统	102 L
终传动	1.5 L



尺寸 \*

1 挖掘深度	4070mm
2 履带接地长度	2120mm
3 地面最大伸展距离	6160mm
4 最大伸展距离	6300mm
5 最大挖掘高度	7240mm
6 最大卸载高度	5200mm
7 机架离地间隙	372 mm
8 机尾回转半径	1750 mm
9 最大铲刀高度	390 mm
10 最大铲刀深度	350 mm
11 驾驶室高度	2540 mm
12 配重离地间隙	774mm
13 履带总长度	2760mm
14 运输总长度	6076mm
15 履带板宽度	450 mm
16 总运输宽度	2300mm
17 运输高度	2634mm

\* 作业范围和尺寸适用于标准斗杆。

## 无铲刀

提升能力-最低配置			提升点半径 (3.0 m)			提升点半径 (4.5 m)			提升点半径 (最大)			
			前端		侧面	前端		侧面	前端		侧面	m
提升点高度	铲刀降下	铲刀升起	铲刀降下	铲刀升起		铲刀降下	铲刀升起		铲刀降下	铲刀升起		
4.5 m	标准斗杆	kg		*1776	*1776				*1033	*1033	4.3	
3.0 m	标准斗杆	kg		*2281	*2281		*1794	1652	*946	*946	5.1	
1.5 m	标准斗杆	kg		*3099	*2993		1895	1530	*1305	1129	5.3	
0.0 m	标准斗杆	kg		*3190	2719		1782	1422	*1302	1111	5.2	

\* 最大重量包括操作员、满油箱、标准斗杆、推土铲和铲斗 (854mm/0.33m³)。

有铲刀

提升能力-最低配置			提升点半径 (3.0 m)			提升点半径 (4.5 m)			提升点半径 (最大)			
			前端		侧面	前端		侧面	前端		侧面	m
提升点高度			铲刀降下	铲刀升起		铲刀降下	铲刀升起		铲刀降下	铲刀升起		
4.5 m	标准斗杆	kg	*1776	*1776	*1776				*1033	*1033	*1033	4.3
3.0 m	标准斗杆	kg	*2281	*2281	*2281	*1794	*1794	1760	*946	*946	*946	5.1
1.5 m	标准斗杆	kg	*3099	*3099	*3099	*2040	1867	1638	*1305	*1305	1216	5.3
0.0 m	标准斗杆	kg	*3190	*3190	2904	*2185	1754	1529	*1302	*1302	1201	5.2

# 307 迷你型液压挖掘机

## 标配和选装设备

标准和选装设备可能不同。有关详细信息，请咨询利星行机械。

	标准	选装		标准	选装
Cat® C2.4T 涡轮增压发动机 (中国非道路国四)	✓		计时表	✓	
自动怠速	✓		橙色安全带 (50 mm 宽)	✓	
手动双速行驶控制	✓		液压动作锁止杆 (液压安全锁)	✓	
Cat 钥匙启动	✓		两个行驶控制手动操纵杆	✓	
门锁和盖锁	✓		允许辅助液压控制装置安装一个附加踏板	✓	
信号/警报喇叭	✓		悬浮座椅	✓	
Product Link™ – 监视机器运行时间和位置	✓		450 mm 三抓地齿履带板 (预留橡胶垫安装孔)	✓	
带包覆材料的消音器	✓		底架牵引环	✓	
双滤芯径向密封空气滤清器	✓		后视镜, 安装在上机架右侧	✓	
堆叠式冷却组件	✓		灯组	✓	
辅助液压阀	✓		铲刀		✓
蓄能器	✓		辅助管路		✓
驾驶室:	✓		B8 液压锤		✓
- 机械式悬浮座椅	✓				
- 可开启的前挡风玻璃, 带辅助装置	✓				
- 可拆卸的下挡风玻璃	✓				
- 挡风玻璃雨刷器和冲洗器	✓				
- 内部照明	✓				
- 衣帽钩	✓				
- 收音机	✓				
- 两个立体声扬声器	✓				
- 天线	✓				
- 杯架	✓				
- 储物盒	✓				
- 前部护罩和顶部护罩支座 (安装凸台)	✓				

**利星行机械有限公司**

服务区域: 江苏、浙江、上海、湖北、河南、山东、安徽



欢迎关注利星行官方微信:

1. 直接搜索号码“ilsh168”添加好友
2. 查找公众账号“利星行机械服务平台”
3. 直接扫描左侧二维码

地址: 江苏省昆山市昆太路432号 邮编: 215337

电话: 0512-5766 3168

网址: [www.lsh-cat.com](http://www.lsh-cat.com)

资料和技术参数如有更改, 恕不另行通知。

图中所示的机器可能包括附加设备。

有关可供选购的选装件的信息, 请与利星行机械联系。

**免费咨询电话: 400-881-8829**